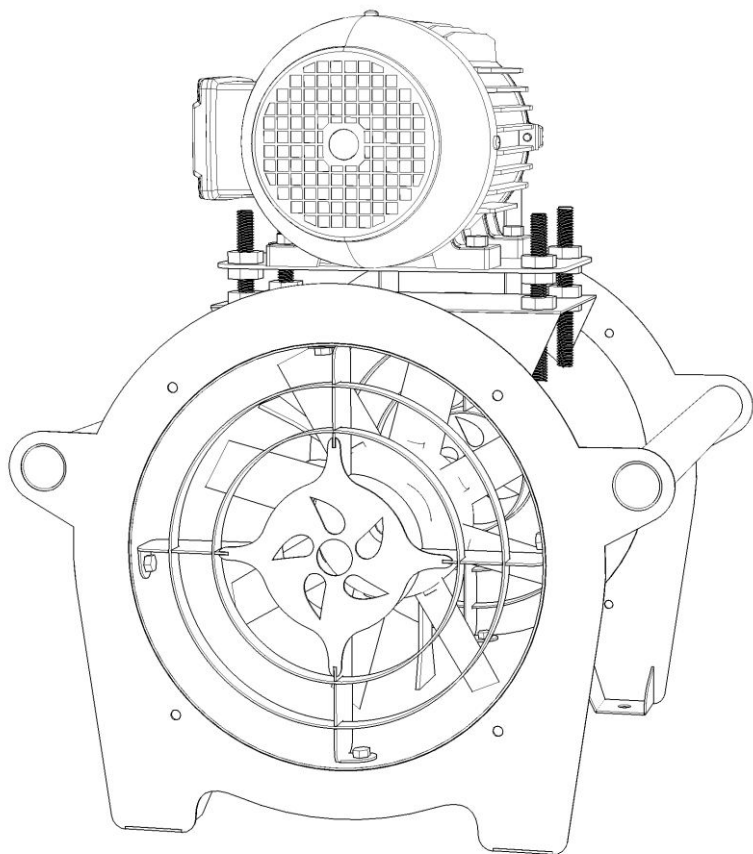




## LINEA BAX-ex - ELECTRICOS Con Motor Externo

### Características Comparativas

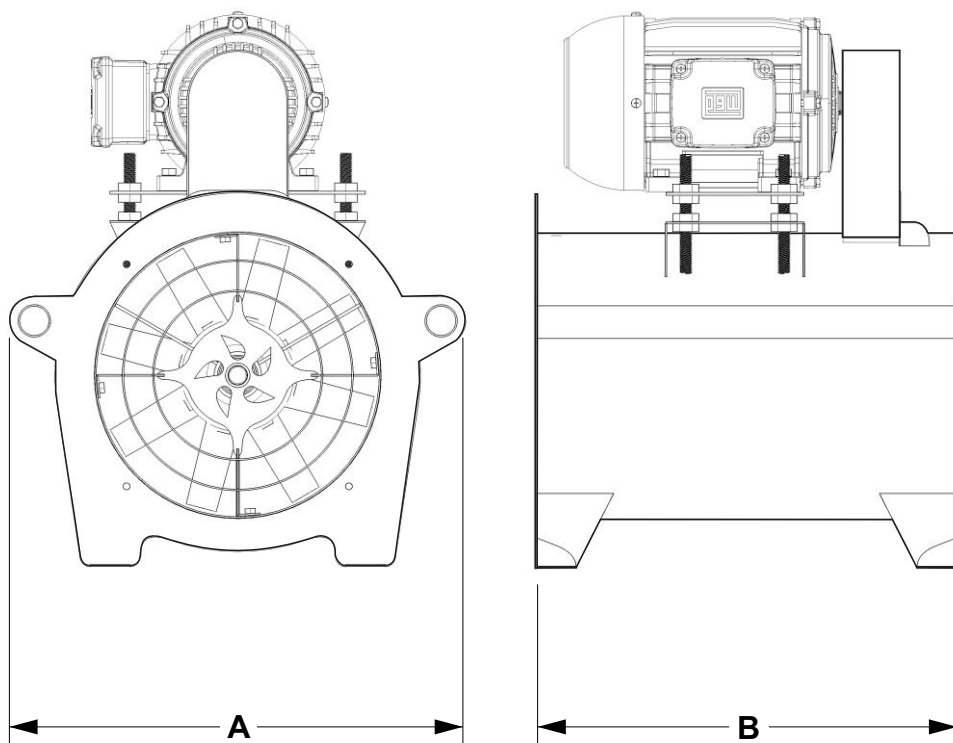


MODELO	Caudal (m3/h)	Potencia (HP)	RPM	DB
BAX 300ex	4500	1	2880	85
BAX 400ex	9000	3	2800	86
BAX 500ex	15500	5,5	2870	90
BAX 600ex	23000	5,5	2890	93
BAX 800ex	35000	5,5	1700	93
BAX 1000ex	52000	7,5	1000	89



## LINEA BAX-ex - ELECTRICOS Con Motor Externo

### Dimensiones



MODELO	A	B	C
BAX 300ex	465	430	300
BAX 400ex	565	470	400
BAX 500ex	640	600	500
BAX 600ex	765	600	600
BAX 800ex	995	800	800
BAX 1000ex	1200	1090	1000



## Curva de Rendimiento

