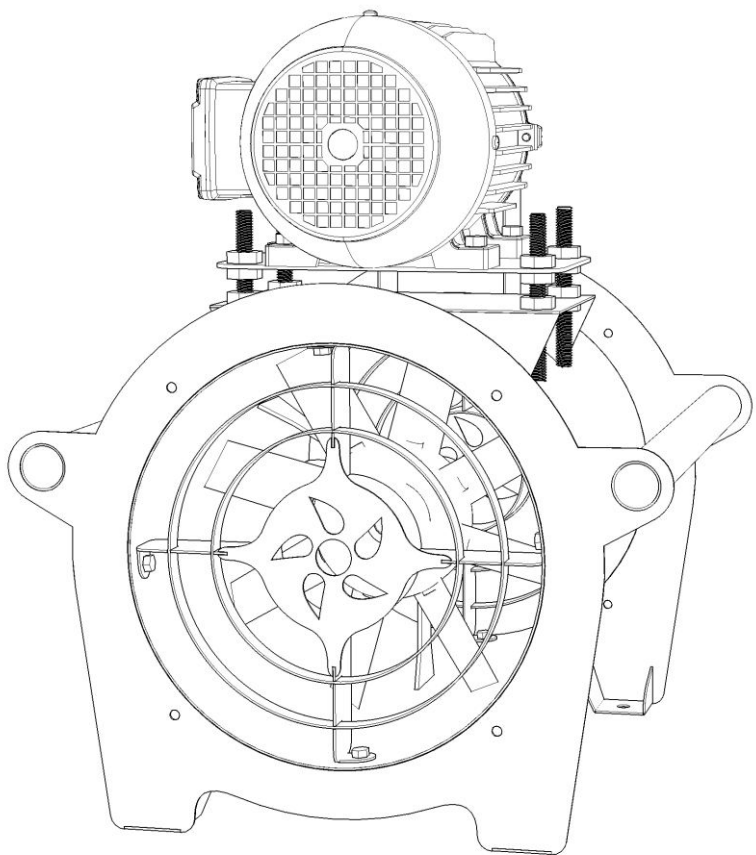




LINEA BAX-i - ELECTRICOS Con Motor Antiexplosivo

Características Comparativas

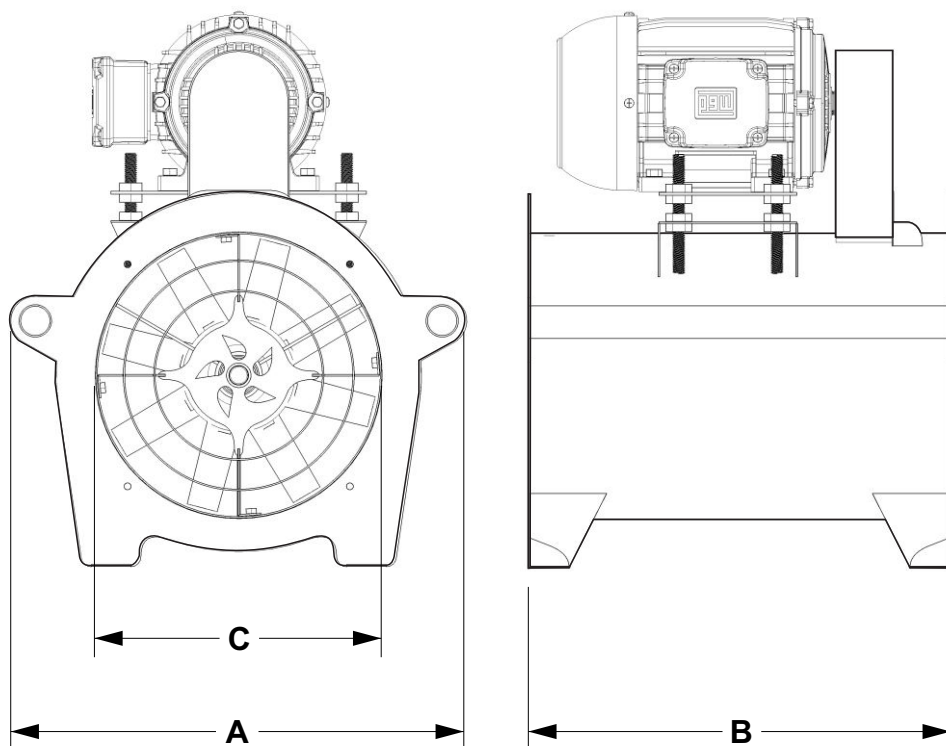


| MODELO | Caudal (m3/h) | Potencia (HP) | RPM | DB |
|-----------|------------------|------------------|------|----|
| BAX 300i | 4500 | 1 | 2880 | 85 |
| BAX 400i | 9000 | 3 | 2840 | 86 |
| BAX 500i | 15500 | 5,5 | 2890 | 90 |
| BAX 600i | 23000 | 5,5 | 2890 | 93 |
| BAX 800i | 35000 | 5,5 | 1700 | 93 |
| BAX 1000i | 50000 | 7,5 | 1000 | 89 |



LINEA BAX-i - ELECTRICOS Con Motor Antiexplosivo

Dimensiones



| MODELO | A | B | C |
|-----------|------|------|------|
| BAX 300i | 465 | 430 | 300 |
| BAX 400i | 565 | 470 | 400 |
| BAX 500i | 640 | 600 | 500 |
| BAX 600i | 765 | 600 | 600 |
| BAX 800i | 995 | 800 | 800 |
| BAX 1000i | 1195 | 1000 | 1000 |



Curva de Rendimiento

